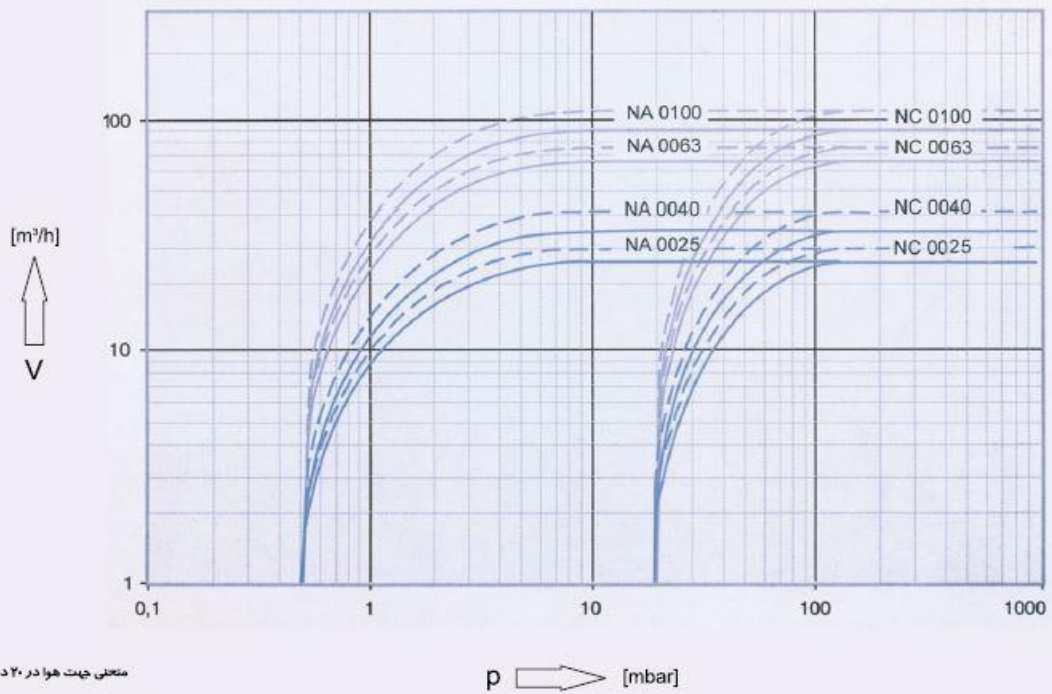


ابعاد پمپ 100 مترمکعب در ساعت:

RMV100 cnc		اطلاعات فنی	
100 120	63 76	m^3/h 50 Hz 60 Hz	قدرت مکندگی اسمی m^3/h
0/5 20	0/5 20	mbar	خلأ نهائی
2/2 3	1/5 2/2	KW 50 Hz KW 60 Hz	قدرت الکترو موتور
1500 1800	1500 1800	min^{-1} 50 Hz min^{-1} 60 Hz	دور الکترو موتور
67 71	65 69	db (A) 50 Hz db (A) 60 Hz	دبی (صدا)
40	40	mbar	حداکثر تحمل بخارات آب
2/8	1/8	l/h	ظرفیت بخارات آب
84	76	°C	درجه حرارت پمپ در هنگام کار
2	2	l	مقدار روغن
70	52	Kg	وزن تقریبی

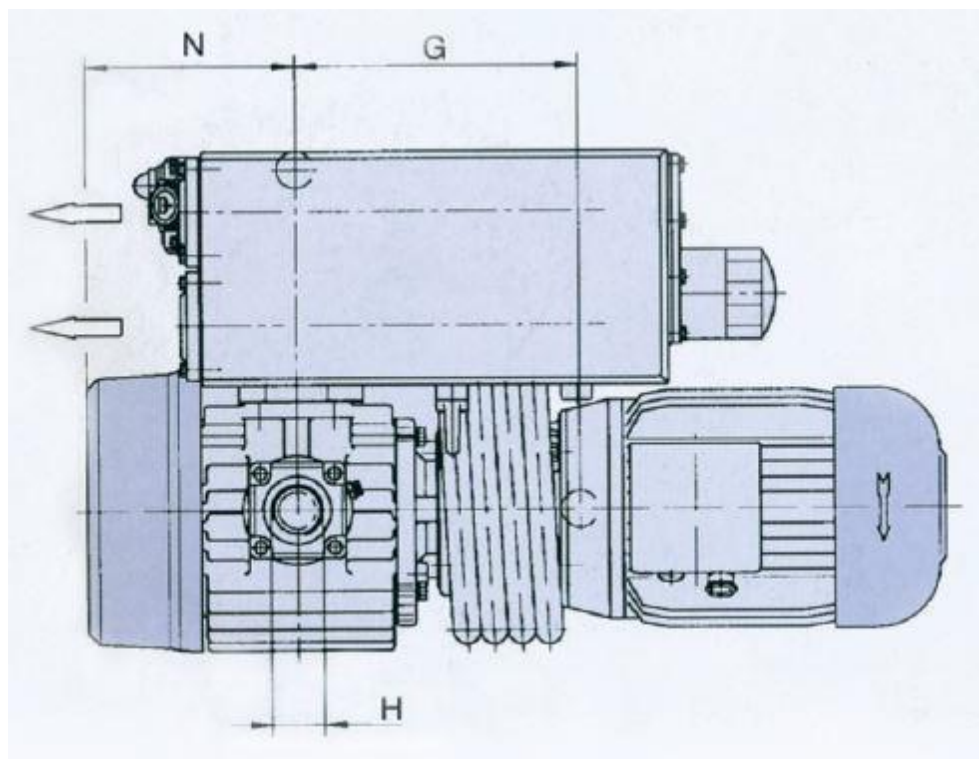
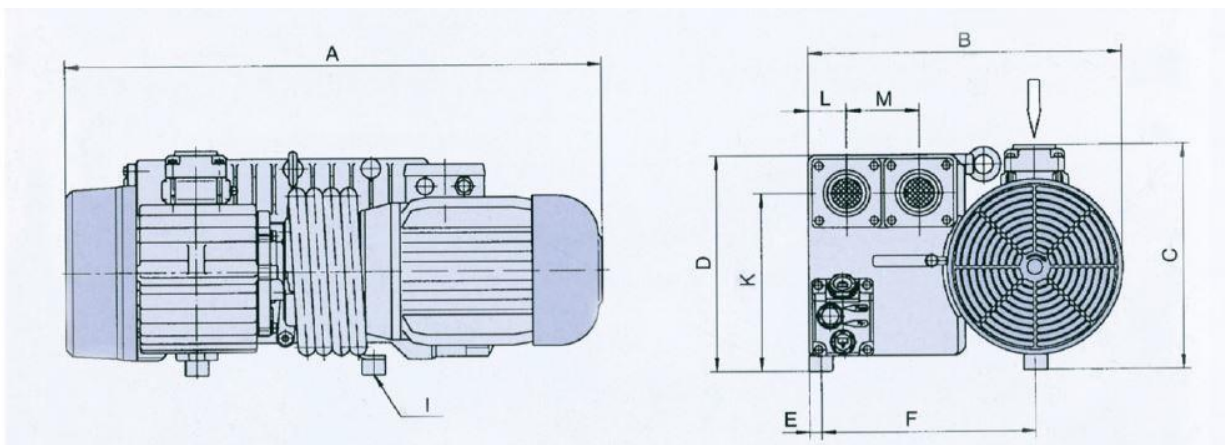
منحنی قدرت مکندگی

قدرت مکندگی
Suction capacity
Saugvermoegen



منحنی جیت هوا در ۲۰ درجه سانتیگراد اعتبار دارند
± 10% توریانس
The displacement curves are valid for at
20 C tolerance 10% ±
Die Kennlinien gelten für luft von 20 C
Tolerance 10% ±

ابعاد پمپ 100 مترمکعب در ساعت:



اندازه ها	A	B	C	D	E	F	G	H	I	K	L	M	N
RMV100 cnc	699	410	292	282	15	280	229	G1-1/4	M8	232	49	93	170